

Nationalmuseets  
Naturvidenskabelige Undersøgelser

# Mosegeologiske undersøgelser i det centrale område af Horreby Lyng, Falster

af

Bent Aaby



# Mosegeologiske undersøgelser i det centrale område af Horreby Lyng, Falster.

af

Bent Aaby

## 1. Baggrund

Efter anmodning fra Hedeselskabet ved biolog Henning Hermansen har Nationalmuseets Naturvidenskabelige Undersøgelser ved professor Bent Aaby påtaget sig at undersøge mosens opbygning i det centrale område af Horreby Lyng og give en detaljeret beskrivelse af tørvelagene.

## 2. Feltarbejde og metode

Undersøgelsen blev foretaget i november 1993. Inden for den afsatte tid har det været muligt at foretage i alt 25 borer, fordelt på 5 linier (A-B-C-D-E) med 5 borer i linie A og 4 borer i hver af de øvrige linier (se figur 1). Borerne ligger på rette linier afsat vinkelret på den nord-sydgående vej øst for det undersøgte moseområde.

Undersøgelsesstederne er markeret med nedrammede træpæle, og ved hvert sted kendes afstanden fra terrænoverflade til top af pæl. Der er anvendt et Hiller-tørvebor med en kammerlængde på 100 cm, og der boret enten til 200 cm eller 300 cm dybde, bestemt af mosens opbygning på det givne sted.

På grundlag af aflejringeres artssammensætning og nedbrydningsgrad er der foretaget en opdeling i lag, hvis udseende, indhold af plantefossiler og nedbrydningsgrad er beskrevet. Nedbrydningsgraden (humificeringsgraden) er angivet efter en 10-delt skala (H 1-H 10), hvor H 1 er uomsat tørv, mens H 10 er fuldstændigt omsat materiale. Humificeringsværdien giver oplysning om fugtighedsforholdene på tørvens aflejringstidspunkt. For højmoseflejringeres vedkommende er de bestemt af klimaforholdene, med mindre der er sket kunstige indgreb, som forstyrrer den naturlige vandbalance. Dræning kan således medføre en sekundær humificering, hvorved tørv, som har en naturlig lav nedbrydningsgrad, får en høj humificeringsgrad.

Endelig er lagernes permeabilitet vurderet efter en 5-delt skala (T 1-T 5), hvor T 1 er en grovstruktureret aflejring med stort porevolumen, som tillader en hurtig vandtransport. Værdien T 5 gives for en tæt aflejring med et meget lille porevolumen. Laget er derfor næsten impermeabelt. Denne klassificering af organiske aflejringer efter tæthedsgrad (T) har betydning for tørvens kapillære sugsevne og for vandtransporten. Da netop spørgsmålet om vandstand mm. er en væsentlig del af Hedeselskabets undersøgelse, kan denne oplysning have betydning for amtets naturgenopretningsprojekt.

For at lette den vegetationshistoriske tolkning af lagbeskrivelserne er den grundvandspåvirkede mosetype og tørvedannelse kaldt sumptørv, mens højmosens tørveaflejringer er

benævnt tørv. Limnisk aflejringer er kaldt gytje.

Plantefossiler er så vidt muligt bestemt så nøjagtigt som muligt. Artsniveau, slægtsniveau (f.eks. Sphagnum og star) og familieniveau (f.eks. Ericaceae (lyngfamilien)) er brugt.

Hedeselskabets beregninger af terrænoverfladens kote ved hver af de undersøgte borer er anvendt til en vurdering af tørvelagenes rummelige fordeling inden for det undersøgte moseområde (se figur 2 - 8).

### 3. Tolkning af de undersøgte moselag

#### 3.1. Den recente vegetation

Det centrale moseområde i Horreby Lyng har et vegetationsdække som domineres af dværgbuske og urter. Området er for nyligt ryddet for træopvækst og kun en gruppe af ældre skovfyr står tilbage som et markant landskabselement i den ellers åbne moseflade. Hedelyng er den dominerende dværgbusk, og revling og tranebær kan træffes flere steder. Blandt urterne er navnlig blåtop almindelig. Smalbladet kæruld findes spredt i lavninger og tuekæruld træffes i mere tørre områder. Begge vidner om områdets næringsfattige mosekarakter.

Levende bestande af Sphagnum er ikke observeret i området. Det kan skyldes en ret tør moseoverflade, som forekomst af bølget bunke og andre tørbundstilknyttede urter tyder på.

#### 3.2. Mosens forskellige aflejringer

##### 3.2.1. Højmosetørven

De største mægtigheder af højmosetørv er fundet i borelinie A i områdets nordlige del, hvor tykkelsen er ca. 2,5 m. Ved linie B, D og E er der ca. 1,5 m højmosetørv, mens den kun er ca. 1,0 m tyk ved linie C.

De øverste lag af højmosetørv er påfaldende ensartede og mangler en sammenhængende struktur. Det er ligeledes overraskende ikke at finde tuekæruld i de mest overfladenære lag. Den ensartede opbygning af tørven kan skyldes indvirkning af dræning, der har medført en sekundær stærk humificering, så tørven har mistet sin oprindelige struktur og er blevet grynet. De øverste tørvelag er som omtalt stærkt nedbrudte med humificeringsgrader på H 7-8. Dog er der i boring A 3, A 4, A 5, B 3, D 4, og E 1 påvist ganske tynde lag af meget svagt omsat Sphagnum tørv (hundekød) over- og underlejret af langt mere omsat tørv (se f.eks. A 3 (10-20 cm; D 4 (10-11,5 cm)). Sådanne skift i humificeringsgrad og tørvesammensætning kendes ikke fra naturlige tørveaflejringer. Tilstedeværelse af tynde lag af meget svagt omsat tørv i den øverste del af højmosetørven er ligeledes vanskelig at forklare, hvis det antages, at der har været en stærk tørvenedbrydning som følge af dræning.

Af de ovennævnte grunde er det sandsynligt, at den nuværende moseoverflade har været udsat for kulturpåvirkninger ud over den tidligere omtalte dræning. Anvendelse af området til liggeplads/tørreplads for tørv kan være en mulighed. I så fald er de øverste tørvelag hovedsagelig dannet af tørvesmuld fra tørveproduktionen.

Det er ligeledes påfaldende, at der slet ikke findes svagt omsat højmosetørv (hundekød) i det undersøgte område. Moser af en størrelse som Horreby Lyng indeholder normalt tykkere eller tyndere lag af svagt omsat Sphagnum tørv, selv når de har henligget som drænede højmoserester i lang tid. Det er derfor muligt, at der har været lys Sphagnum tørv tilstede, men at den er bortgravet. Det vil forklare de strukturløse øvre tørvelag og de lyse tørvelinser, som kan være tørveklumper af dette 'hundekød', som er trådt ned i underlaget. Tørvegravning vil også forklare den ringe tørvetykkelse flere steder.

De nedre lag af højmosetørv er normalt ret stærkt humificeret med indslag af lysere tørvelag. Lagene har her udseende, struktur og sammensætning, som også kendes fra andre danske højmoser. Forekomst af Sphagnum cuspidatum viser, at mosen tidligere har bestået af en mosaik af tørre tuer og fugtige høljer.

Det nederste lag af højmosetørv er normalt dannet af Sphagnum, som kun er middelstærkt omsat .

### 3.2.2. Sumptørven

Før højmosen blev dannet, var området en lavmose, der påvirkedes af grundvand. Tørvemosser (Sphagnum) var almindelige, og urtevegetationen prægedes af blomstersiv, bukkeblad og en række forskellige star arter. Planteresterne fortæller, at de øverste lag er dannet af en fattigkærvegetation, som har været træfri eller kun har båret en sparsom trævækst, idet der ikke er fundet rester af træ i tørven. De nederste sumptørvlag er dannet af en mere næringsrig kærvegetation og tagrør har vokset enkelte steder.

### 3.2.3. Gytjen

Mosen er opstået ved tilgroning af en tidligere sø. I søen voksede bl.a. vandaks og hvid åkande. Desuden fandtes en stor mængde alger, der dannede algegytje med en for danske forhold usædvanlig stor mægtighed. Algegytjen er dannet efter istidens afslutning for godt 11.000 år siden.

Den underliggende stærkt mineralholdige gytjeflejring er antagelig dannet i sen-glacial tid, hvor ler, silt og sand er skyllet ud i søen og aflejret sammen med rester af søens eget dyre- og planteliv. Et stykke nede i denne mineralholdige gytje ses et lag med større organisk indhold. Denne gytje antages at stamme fra Allerødtid, som er en varmeperiode i slutningen af sidste istid.

Profilopmålingerne i figur 7 - 8 viser, at de sen-glaciale lag med minerogent indhold og de post-glaciale gytje- og sumptørvlag alle ligger højest omkring C-linien og sænker sig i nordlig og sydlig retning, samtidig med at de viser en tydelig tendens til stigende lagtykkelse. Det tyder på, at den underliggende moræneoverflade har en ujævn overflade med et højt øst-vestgående parti langs C-linien. Undergrundens topografi har således ganske stor indflydelse på de nedre moselags udstrækning og lagtykkelse. Højmosetørvens lagtykkelse og den recente overflade afspejler ikke dette mønster. det er endnu et argument for at den nuværende moseoverflade er resultatet af tidligere tørvegravning eller anden form for kulturindgreb.

#### 4. Plejebehov - naturgenopretning

Den nuværende vegetation er domineret af hedelyng og blåtop, som tilsyneladende trives fint. Der findes stadig en del mindre træstubbe i området efter at det blev rensset for træopvækst. Der er idag en begrænset opvækst af stubskud, ligesom der er nogen frøformering af dunbirk og enkelte andre træarter. Det vil derfor være nødvendigt - indtil videre - at bekæmpe trævæksten i området, for at bibeholde en åben moseflade. Fåreholdet er i stand til at holde træopvækst nede, ligesom græsningen holder lyngen i god vækst. Såfremt dyrene ikke får ekstra foder, som øger næringstilførslen til vegetationen, så er det antagelig muligt at fastholde det nuværende vegetationsbillede i lang tid fremover. Området vil da have en hedeagtig vegetationssammensætning, mens nogle af højmosens arter som soldug, hvid næbfrø og diverse Sphagnum arter vil mangle eller være meget sjældne.

Genskabelse af noget der ligner naturlig højmosevegetation med Sphagnum vil være vanskelig af flere grunde. Dræneffekten fra større grøfter eller lavereliggende afgravede tørveflader er normalt mindst 15-20 m. Da det undersøgte område har en langstrakt form med en bredde på kun 70-100 m på den korte led, vil det være vanskeligt at opretholde tilstrækkelig højt vandspejl til at naturlig højmosevegetation kan dannes i størstedelen af området. Desuden forekommer der ikke svagt omsat og næringsfattig Sphagnumtørv (hundekød), som kunne være et gunstigt udgangspunkt for genetablering af højmosevegetation med Sphagnum. Endelig er fåreholdet antagelig en kilde til øget kvælstofbelastning, som nok tolereres af den nuværende hedeagtige vegetation, men som næppe kan anbefales, hvis en højmosevegetation med Sphagnum skal genskabes. Fra et naturbeskyttelses-synspunkt vil jeg derfor anbefale, at man satser på det sikre, hvilket er en opretholdelse af nuværende status med den for egnen sjældne naturtype.

#### 5. Boringer

<b>Boring A 1.</b>	Tørv fugtig ved 40 cm
0 - 31 cm	Mørkbrun fedtet ensartet Sphagnum-tørv. Enkelte hedelyng rødder. H 8; T 4-5.
31 - 37 cm	Mellem- til mørk brun Sphagnum-Tuekæruld tørv. H 6; T 3.
37 - 58 cm	Som 0-31 cm, dog lidt lysere. Hedelyng rødder og recente træerødder. H 7; T 4.
58 - 68 cm	Mellem- til lysebrun Sphagnum tørv med tranebær stængler. H 4; T 3.
68 - 90 cm	Mørkebrun Sphagnum tørv med lidt tuekæruld. H 7-8; T 4.
90 - 118 cm	Mellebrun Sphagnum tørv med lidt hedelyng. Lidt grov struktur. Sphagnum cuspidatum enkelte steder (110 cm). H 3-4; T 2.

- 118 - 127 cm Rødbrun Sphagnum-hedelyng tørv.  
H 6-7; T 3.
- 127 - 151 cm Mørk brun Sphagnum tørv.  
H 7; T 3-4.
- 151 - 157 cm Mørk gulbrun Sphagnum cuspidatum tørv.  
H 4; T 3.
- 157 - 180 cm Mørkebrun hedelyng-Sphagnum cuspidatum tørv.  
H 7; T 3-4.
- 118 - 222 cm Mørk mellebrun Sphagnum tørv. Ret grov struktur.  
H 7; T 2-3.
- 222 - 239 cm Lys-mellebrun Sphagnum tørv. Ensartet struktur.  
H 4-5; T 2-3.
- 239 - 255 cm Gulbrun Sphagnum sumptørv.  
H 4; T 2.
- 255 - 274 cm Som ovenfor men mørkere. Bladmoss (Drepanocladus?).  
H 4-5; T 2.
- 274 - 280 cm Olivenbrun, svagt gytjeholdig Sphagnum tørv. Tagrør.  
H 4; T 3.
- 280 - 292 cm Mørk olivenrødbrun algegytje med tagrør rhizomer.  
H 2; T 5.
- 292 - 300 cm Som ovenfor uden rhizomer. Vandaks.  
H 2; T 5.

**Boring A 2.** Tørv fugtig ved 25 cm.

- 0 - 2 cm Förna.
- 2 - 25 cm Mørk rødbrun Sphagnum tørv. Ensartet fedtet med recente hedelyng rødde.  
H 7-8; T 4.
- 45 - 51 cm Mellebrun Sphagnum tørv med lidt tuekæruld. Sphagnum cuspidatum.  
H 4; T 2.
- 51 - 83 cm Mørkebrun fedtet Sphagnum tørv med lidt tuekæruld. Tæt struktur.  
H 7-8; T 4.
- 83 - 105 cm Lys- til mellebrun Sphagnum tørv med lidt tuekæruld.  
H 5; T 3.
- 105 - 190 cm Mellebrun Sphagnum tørv med tuekæruld ved 130-140, 155-165 cm.  
H 7; T 3.
- 190 - 228 cm Lysere og ensartet Sphagnum tørv. Hedelyng ved 180 og 210 cm.  
H 6-7; T 2-3.
- 228 - 260 cm Lys- til mellebrun Sphagnum tørv med lidt hedelyng. Vekslende mørkhed.  
H 4-6; T 2-3.
- 260 - 280 cm Lys olivenbrun Sphagnum sumptørv.  
H 3-4; T 2.

280 - 300 cm Olivengul Sphagnum-star sumptørv.  
H 2; T 2.

**Boring A 3.** Tørv fugtig ved 40 cm.

0 - 1 cm Förna.

1 - 10 cm Mørkebrun grynet ensartet tørv.  
H 8; T 4.

10 - 20 cm Lysebrun svagt omsat Sphagnum tørv. Tuekæruld rødde.  
H 2. T 1.

20 - 90 cm Mørkebrun Sphagnum tørv med tuekæruld ved 40-50, 60-68, 84-90  
cm.  
H 8; T 4.

90 - 105 cm Mellebrun ensartet Sphagnum tørv  
H 5; T 2.

105 - 147 cm Mellebrun tuekæruld tørv med lidt Sphagnum og hedelyng.  
H 7; T 3.

147 - 157 cm Lys mellebrun Sphagnum cuspidatum tørv.  
H 3-4; T 2-3.

157 - 170 cm Som 105-147 cm.

170 - 210 cm Ensartet mellebrun Sphagnum tørv.  
H 5; T 2-3.

210 - 258 cm Mørkbrun-rødbrun hedelyng-Sphagnum-tuekæruld tørv. Mørkere i nedre  
del.  
H 7-8; T 3.

258 - 280 cm Olivenbrun Sphagnum-star sumptørv.  
H 5; T 3.

280 - 300 cm Olivengulbrun Sphagnum-blomstersiv sumptørv.  
H 2-3; T 2.

**Boring A 4.** Tørv fugtig ved 50 cm.

0 - 1 cm Förna.

1 - 36 cm Melle- til mørkbrun grynet Sphagnum-hedelyng tørv med lidt tue-  
kæruld.  
H 7; T 3.

36 - 39 cm Lys gullig Sphagnum tørv.  
H 2; T 1.

39 - 105 cm Mørkebrun Sphagnum tørv med tuekæruld ved 46-48, 63-68, 90, 93 cm.  
H 7-8; T (3)-4.

105 - 155 cm Mellebrun-rødbrun Sphagnum tørv med lidt hedelyng og tuekæruld.  
H 6; T 2-3.

155 - 195 cm Mellebrun Sphagnum tørv med lidt tuekæruld og hedelyng. Tue-  
kæruld ved 160-168, 180-185 cm, hedelyng ved 185 cm.  
H 7; T 3-4.

- 195 - 235 cm Mørk mellembrown hedelyng-Sphagnum-tuekæruld tørv.  
H 7-8; T 3-4.
- 235 - 248 cm Lys mellembrown Sphagnum tørv.  
H 5; T 2.
- 248 - 258 cm Mellembrown lidt fedtet Sphagnum-star sumptørv.  
H 6; T 3.
- 268 - 277 cm Lys-mellembrown Sphagnum sumptørv med lidt klokkelyng?  
H 6; T 2-3.
- 277 - 300 cm Olivengulbrun sumptørv med bukkeblad og blomstersiv.  
H 2; T 2.

**Boring A 5.** Tørven fugtig ved 60 cm.

- 0 - 2 cm Förna.
- 2 - 15 cm Mellembrown-rødbrun grynet hedelyng-Sphagnum tørv.  
H 7; T 3-4.
- 15 - 18 cm Lys mellembrown grynet Sphagnum tørv.  
H 4; T 2.
- 18 - 22 cm Lys Sphagnum tørv.  
H 1-2; T 1.
- 22 - 43 cm Lys mellembrown grynet Sphagnum tørv med hedelyng.  
H 6; T 2-3.
- 43 - 100 cm Mellembrown Sphagnum tørv, ret homogen. Tuekæruld ved 85-95 cm,  
hedelyng ved 50 cm.  
H 7-8; T 4.
- 100 - 115 cm Rødbrun lidt grov Sphagnum tørv.  
H 5; T 1-2.
- 115 - 175 cm Mellembrown Sphagnum tørv med en del tuekæruld. Sphagnum cuspidatum enkelte steder.  
H 6-8; T 3.
- 175 - 185 cm Lys mellembrown Sphagnum tørv.  
H 5; T 2-3.
- 185 - 205 cm Mellembrown tuekæruld-Sphagnum-hedelyng tørv.  
H 6; T 3.
- 205 - 243 cm Mellembrown Sphagnum-hedelyng tørv.  
H 7; T 3-4.
- 243 - 258 cm Lys rødbrun-mellembrown Sphagnum tørv  
H 3-4; T 1-2.
- 258 - 300 cm Olivengulbrun sumptørv med blomstersiv, tagrør og bladmosser. Blomstersiv og tagrør mest i nedre del, mosser ved 275-283 cm.  
H 3; T 2.



<b>Boring B 1.</b>	Tørven fugtig ved 57 cm.
0 - 2 cm	Förna.
2 - 67 cm	Ensartet mørkbrun mest grynet Sphagnum tørv. H 7-8; T 4.
67 - 130 cm	Mørk til mellemb brun Sphagnum tuekæruld tørv med lidt hedelyng. Tuekæruld ved 67-83, 105-110, 126-130 cm H 8; T 3-4.
130 -150 cm	Lys mellemb brun Sphagnum tørv med lidt tuekæruld og hedelyng. Tuekæruld ved 136-146 cm. H 6; T 3.
150 - 193 cm	Lys mellemb brun-gulbrun Sphagnum sumptørv. Bukkeblad, lidt blomstersiv. H 5; T 1-2.
193 - 212 cm	Mørkere olivenbrun Sphagnum sumptørv. H 4; T 2.
212 - 241 cm	Mørk olivenrød algegytje. H 1; T 5.
241 - 278 cm	Lys olivengrå silt-sandgytje.
278 - 285 cm	Lys olivengrøn siltet gytje (Allerødtid).
285 - 300 cm	Lys olivengrå lergytje.
<b>Boring B 2.</b>	Tørven fugtig ved 55 cm.
0 - 2 cm	Förna.
2 - 20 cm	Rødlig mellemb brun ensartet og grynet Sphagnum tørv. H 8; T 4.
20 - 50 cm	Mørk mellemb brun Sphagnum-tuekæruld tørv med lidt hedelyng. H 8; T 4.
50 - 57 cm	Mellemb brun-lys mellemb brun Sphagnum tørv med lidt hedelyng. H 5; T 3.
57 - 72 cm	Som 20-50 cm. en del tuekæruld ved 60-67 cm.
72 - 115 cm	Lys mellemb brun Sphagnum tørv med tuekæruld. H 4-6; T 3.
115 - 150 cm	Mellemb brun Sphagnum hedelyng-tuekæruld tørv. H 7; T 3.
150 - 172 cm	Lys mellemb brun Sphagnum tørv med lidt hedelyng. Tuekæruld ved 156-159 cm. H 6-7; T 2-3.
172 - 185 cm	Gulligbrun Sphagnum tørv. H 3-4; T 1.
185 - 200 cm	Lys gulligbrun Sphagnum sumptørv. H 3; T 1.

**Boring B 3.** Tørven fugtig ved 65 cm.

- 0 - 1 cm Förna.  
 1 - 55 cm Rødlig mellembrown grynet Sphagnum tørv med hedelyng og lidt tuekæruld. Lysere parti ved 35-45 cm.  
 H (4), 6-8; T 3.  
 55 - 78 cm Mørkebrun Sphagnum tørv med lidt hedelyng og tuekæruld.  
 H 7-8; T 4.  
 78 - 105 cm Gulligbrun Sphagnum tørv med tuekæruld ved 86-90 cm.  
 H 4; T 3.  
 105 - 148 cm Rødlig mellembrown Sphagnum-hedelyng-tuekæruld tørv.  
 H 7; T 3.  
 148 - 182 cm Gulligbrun Sphagnum tørv med lidt tuekæruld ved 58-69 cm  
 H 4-6; T 2.  
 182 - 200 cm Oliven-lysgulbrun Sphagnum sumptørv med blomstersiv, tranebær og bukkeblad  
 H 3; T 1.

**Boring B 4.** Tørven fugtig ved 50 cm.

- 0 - 1 cm Förna.  
 1 - 8 cm Mørkebrun tørv med en del recente rødder  
 H 8-9; T 4.  
 8 - 35 cm Mellembrown grynet Sphagnum tørv.  
 H 6-7; T 3-4.  
 35 - 76 cm Mørkebrun Sphagnum-tuekæruld-hedelyng tørv.  
 H 7-8; T 4-5.  
 76 - 108 cm Mellembrown Sphagnum-tuekæruld tørv. Tuekæruld ved 76-80, 85-90, 93-98 cm.  
 H 7; T 3.  
 108 - 170 cm Mellembrown Sphagnum tørv med partier af tuekæruld ved 145-150 og 156-160 cm. Hedelyng.  
 H 7; T 3-4.  
 170 - 183 cm Gulbrun Sphagnum sumptørv med lidt blomstersiv, tranebær og star.  
 H 4; T 1.  
 183 - 228 cm Olivengulbrun Sphagnum sumptørv med tranebær, tagrør og star.  
 H 4; T 1.  
 228 - 257 cm Mørk olivenrødbrun algegytje.  
 H 1; T 5.  
 257 - 300 cm Lys olivengrå ler-siltgytje.

**Boring C 1.** Tørven fugtig ved 90cm.

- 0 - 2 cm Förna.

2 - 90 cm	Mørkbrun grynet Sphagnum tørv med lidt hedelyng. H 8-9; T 3.
90 - 100 cm	Som ovenfor men fastere.
115 - 125 cm	Mellemb brun ret grov Sphagnum (sump?)tørv. H 4; T 1-2.
125 - 152 cm	Olivengulbrun Sphagnum sumptørv. Mørkere ved 135-140 cm. H 3; T 1-2.
152 - 168 cm	Som ovenfor men lysere og flere urter. H 2-3; T 1-2.
168 - 192 cm	Mørk olivenrødbrun algegytje. H 2; T 5.
192 - 200 cm	Lys olivengrå siltet gytje.

**Boring C 2.** Tørven fugtig ved 37 cm.

0 - 2 cm	Förna.
2 - 37 cm	Mørkebrun grynet ensartet Sphagnum tørv H 8-9; T 3-4.
37 - 54 cm	Mellemb brun meget løs og våd Sphagnum tørv med lidt hedelyng. H 6-7; T 1.
54 - 83 cm	Mørkebrun Sphagnum tørv med lidt hedelyng og tuekæruld ved 55-58 cm. H 7-8; T 3-4.
83 - 100 cm	Mellemb brun Sphagnum sumptørv med star, tranebær og stængeldel af tagrør. H 7; T 3.
100 - 112 cm	Mellemb brun til lysbrun Sphagnum sumptørv med urtedele, bukkeblad og bladmosser. H 4; T 2.
112 - 124 cm	Lys gullig sumptørv med Sphagnum og bukkeblad. H 2; T 1.
124 - 140 cm	Oliven mellemb brun Sphagnum sumptørv med mosser H 3-4; T 2.
140 - 173 cm	Mørk olivenrødbrun algegytje med vandaks. H 2; T 5.
173 - 177 cm	Lys olivengrå sandet gytje.
177 - 183 cm	Som ovenfor men mindre sandet.
183 - 190 cm	Lys olivengrøn siltet gytje (Allerødtid)
190 - 200 cm	Lys olivengrå lergytje.

**Boring C 3.** Tørven fugtig ved 44 cm.

0 - 2 cm	Förna.
----------	--------

2 - 47 cm	Mørkebrun grynet ensartet Sphagnum-hedelyng tørv. H 8-9; T 3.
47 - 80 cm	Mørkebrun sammenhængende Sphagnum-hedelyng tørv. H 8; T 3-4.
80 - 100 cm	Lys gulbrun Sphagnum (sump?)tørv med tuekæruld ved 86-90 cm. H 4; T 2.
100 - 121 cm	Lys gullig Sphagnum sumptørv med stængel af tagrør. H 2; T 1.
121 - 133 cm	Mellem-olivenbrun Sphagnum-urte sumptørv med gytje i nedre del. Frø af hvas avneknippe? H 4-5; T 2.
133 - 167 cm	Mørk olivenrødbrun algegytje. H 2; T 5.
167 - 176 cm	Lys olivengrå siltet gytje
176 - 181 cm	Lys olivengrøn siltet gytje (Allerødtid).
181 - 200 cm	Grålig lergytje.

**Boring C 4.** Tørven fugtig ved 42 cm.

0 - 2 cm	Förna.
2 - 42 cm	Mørkebrun grynet ensartet Sphagnum tørv. H 8-9; T 3-4.
42 - 78 cm	Mørkebrun Sphagnum-hedelyng tørv med lidt tuekæruld. H 8-9; T 4.
78 - 88 cm	Gulbrun Sphagnum (sump?)tørv med lidt urter. H 3; T 2.
88 - 97 cm	Som ovenfor men mørkere. H 5; T 3.
97 - 110 cm	Lys gullig-oliven sumptørv. H 2; T 1-2.
110 - 125 cm	Oliven til mellembrown Sphagnum-urte sumptørv. Gytjeholdig i nedre del. H 4-5; T 2-3.
125 - 138 cm	Mørk olivenrødbrun grovdetrus algegytje. H 2; T 5.
138 - 156 cm	Mørk olivenrødbrun algegytje. H 1; T 5.
156 - 164 cm	Lys olivengrå siltet gytje
164 - 166 cm	Lys olivengrøn siltet gytje (Allerødtid).
166 - 200 cm	Lys olivengrå lergytje. Tiltagende lerindhold nedad.

**Boring D 1.** Tørven fugtig ved 54 cm.

0 - 1 cm	Förna.
1 - 54 cm	Mørkebrun grynet Sphagnum tørv. H 7; T 4.

- 54 - 74 cm Mørk til mellembrown sammenhængende Sphagnum-tuekæruld tørv. Tuekæruld ved 65-70 cm.  
H 7; T 3.
- 74 - 83 cm Lys mellembrown Sphagnum tørv med Ericaceae. og Sphagnum cuspidatum.  
H 4-5; T 2.
- 83 - 94 cm Mørkebrun Sphagnum-hedelyng-tuekæruld tørv. Tuekæruld ved 84-89 cm.  
H 8; T 4.
- 94 - 98 cm Lys mellembrown Sphagnum tørv. Sphagnum cuspidatum.  
H 4; T 3.
- 98 - 142 cm Mellembrown Sphagnum-tuekæruld -hedelyng tørv. Tuekæruld ved 105-124 cm.  
H 7; T 3.
- 142 - 153 cm Lys mellembrown Sphagnum tørv. Sphagnum cuspidatum.  
H 4-5; T 2-3.
- 153 - 165 cm Mellembrown Sphagnum-tuekæruld tørv. Tuekæruld ved 156-158 cm.  
H 7; T 3.
- 165 - 172 cm Lys mellembrown Sphagnum sumptørv.  
H 4-5; T 2-3.
- 172 - 180 cm Lys gulbrun Sphagnum sumptørv med ret tæt struktur.  
H 3; T 2.
- 180 - 212 cm Som ovenfor men med grov struktur. Blomstersiv.  
H3; T 1.
- 212 - 220 cm Mørk olivenbrun gytjeholdig Sphagnum-urtesumptørv.  
H 2-3; T 2.
- 220 - 245 cm Mørk olivenrødbrown algegytje.  
H 1; T 5.
- 245 - 278 cm Lys olivengrå siltet gytje.
- 278 - 284 cm Lys olivengrøn siltet gytje (Allerødtid).
- 284 - 300 cm Lys olivengrå lergytje.

**Boring D 2.** Tørven fugtig ved 35 cm.

- 0 - 1 cm Förna.
- 1 - 20 cm Mørkebrun ensartet grynet Sphagnum tørv med recente rødder  
H 7; T 3-4.
- 20 - 30 cm Mellembrown struktureret Sphagnum hedelyng tørv.  
H 7; T 3.
- 30 - 38 cm Gulbrun Sphagnum tørv. Sphagnum cuspidatum, tranebær.  
H 2-3; T 1.
- 38 - 58 cm Mellembrown Sphagnum tørv. Sphagnum cuspidatum med lidt tuekæruld.  
H 3-4; T 2.
- 58 - 75 cm Mørk mellembrown Sphagnum-hedelyng tørv.  
H 7; T 3-4.

- 75 - 83 cm Lys gulbrun-gulbrun Sphagnum tørv. Sphagnum cuspidatum.  
H 2-3; T 2.
- 83 - 133 cm Lys mellebrun Sphagnum-tuekæruld tørv, mørkest i nedre del.  
Forkullet materiale ved 126 cm.  
H 4-6; T 2-3.
- 133 - 168 cm Lys mellebrun-lys gulbrun Sphagnum sumptørv med star.  
Mørkere i øvre del.  
H 2-3; T 1-2.
- 168 - 181 cm Som ovenfor men mørkere. Tranebær og bladmosser.
- 181 - 192 cm Oliven-mellebrun gytjeholdig sumptørv.  
H 3-4; T 2.
- 192 - 200 cm Mørk olivenrødbrun algegytje.  
H 2; T 5.

**Boring D 3.** Tørven fugtig ved 38 cm.

- 0 - 2 cm Förna.
- 2 - 33 cm Mørk til mellebrun grynet ensartet Sphagnum tørv.  
H 7; T 3-4.
- 33 - 86 cm Mørk mellebrun Sphagnum-hedelyng-tuekæruld tørv. Tuekæruld ved  
40-44, 58-60 cm.  
H 7-8; T 4.
- 86 - 98 cm Lys mellebrun lidt fedtet Sphagnum tørv med tuekæruld. Tuekæruld  
ved 90-93 cm.  
H 4-5; T 3.
- 98 - 139 cm Mellebrun Sphagnum-hedelyng-tuekæruld tørv. Tuekæruld ved 125-129  
cm.  
H 7; T 3.
- 139 - 142 cm Lys gullig Sphagnum tørv.  
H 4; T 2.
- 142 - 153 cm Gul-olivenbrun sumptørv. Bukkeblad og blomstersiv.  
H 4; T 2.
- 153 - 164 cm Som ovenfor men mørkere.
- 164 - 181 cm Mørk olivenbrun Sphagnum sumptørv.  
H 4; T 1-2.
- 181 - 191 cm Som ovenfor men mere gytjeholdig.  
H 4; T 2.
- 191 - 200 cm Mørk olivenrødbrun algegytje.  
H 1; T 5.

**Boring D 4.** Tørven fugtig ved 38 cm.

- 0 - 2 cm Förna.
- 2 - 23 cm Mørk mellebrun grynet Sphagnum tørv med indslag af lys Sphagnum  
tørv ved 10-11,5 cm (H 2).  
H 7-8; T 4.

- 23 - 41 cm Mellemb brun Sphagnum tørv med lidt tuekæruld ved 38-39 cm.  
H 6-7; T 3.
- 41 - 84 cm Mørk mellemb brun Sphagnum tørv med hedelyng og tuekæruld. Tuekæruld ved 50-53 cm.  
H 7-8; T 3-4.
- 84 - 105 cm Mellemb brun Sphagnum tørv med lidt tuekæruld. Sphagnum cuspidatum?  
H 5; T 2-3.
- 105 - 123 cm Mellemb brun fedtet Sphagnum-tuekæruld tørv. Tuekæruld ved 108-114, 117-120 cm.  
H (6)-7; T 3.
- 123 - 135 cm Gulbrun Sphagnum tørv.  
H 5; t 2.
- 135 - 170 cm Gulbrun ret grov Sphagnum sumptørv. Blomstersiv flere steder navnlig ved 150-160 cm.  
H 2; T 1.
- 170 - 182 cm Oliven-mellemb brun fedtet gytjeholdig sumptørv.  
H 3; T 2.
- 182 - 218 cm Mørk olivenrødbrun algegytje.  
H 1; T 5.
- 218 - 270 cm Lys olivengrå siltet gytje.
- 270 - 282 cm Lys olivengrøn siltet gytje (Allerødtid).
- 282 - 300 cm Lys olivengrå lergytje.

**Boring E 1.** Tørven fugtig ved 35 cm.

- 0 - 2 cm Förna.
- 2 - 58 cm Mørk brun grynet ensartet Sphagnum tørv. Begyndende strukturering ved 50 cm. Indslag af lys Sphagnum tørv ved 21-23 cm.  
H 7-8; T 4.
- 58 - 67 cm Lys mellemb brun Sphagnum tørv med lidt tuekæruld.  
H 5; T 2.
- 67 - 82 cm Mørkebrun Hedelyng-Sphagnum-tuekæruld tørv.  
H 7-8; T 4.
- 82 - 98 cm Lys mellemb brun Sphagnum tørv med tuekæruld. Tuekæruld ved 110, 118-122, 135 cm.  
H 7; T 3.
- 141 - 178 cm Gulligbrun-mellemb brun Sphagnum tørv med Ericaceae  
H 4; T 2.
- 178 - 219 cm Gulbrun Sphagnum-blomstersiv sumptørv.  
H 3-4; T 2.
- 219 - 232 cm Oliven-mellemb brun gytjeholdig sumptørv.  
H 3; T 2-3.
- 232 - 264 cm Mørk olivenrødbrun algegytje  
H 2; T 5.
- 264 - 300 cm Lys olivengrå siltet gytje.

**Boring E 2.** Tørven fugtig ved 26 cm.

- 0 - 1 cm Förna.
- 1 - 52 cm Mørkebrun grynet ensartet Sphagnum tørv med hedelyng og lidt tuekæruld. Tuekæruld ved 28-32 cm.  
H 7-8; T 3-4.
- 52 - 68 cm Mørkebrun sammenhængende hedelyng-Sphagnum-tuekæruld tørv. Tuekæruld ved 57-67 cm.  
H 7-8; T 4.
- 68 - 110 cm Lys mellebrun fedtet Sphagnum-tuekæruld tørv. Tuekæruld ved 70-73, 90-100 cm. Sphagnum cuspidatum, hedelyng.  
H 5; T 3.
- 110 - 135 cm Mellebrun Sphagnum-tuekæruld tørv. Tuekæruld ved 110-120, 127-134 cm.  
H 7-8; T 3.
- 135 - 150 cm Lys mellebrun Sphagnum tørv med lidt tuekæruld.  
H 5; T 2.
- 150 - 163 cm Mellebrun Sphagnum tørv med lidt teukæruld.  
H 6-7; T 3.
- 163 - 173 cm Lys mellebrun Sphagnum sumptørv.  
H 4; T 2.
- 173 - 187 cm Mellebrun ret tæt fedtet Sphagnum-blomstersiv sumptørv.  
H 3; T 3.
- 187 - 208 cm Gulbrun ret grov Sphagnum sumptørv.  
H 3; T 1-2.
- 208 - 223 cm Olivengulbrun Sphagnum sumptørv med tranebær. Lidt gytjeholdig i nedre del.  
H 3; T 3.
- 223 - 233 cm Mellem olivenbrun sumptørvholdig gytje med tagrør.  
H 2; T 3.
- 233 - 280 cm Mørk olivenrødbrun algegytle.  
H 2; T 5.
- 280 - 300 cm Lys olivengrå siltet gytje.

**Boring E 3.** Tørven fugtig ved 35 cm.

- 0 - 1 cm Förna.
- 1 - 38 cm Mørkebrun grynet ensartet Sphagnum tørv.  
H 7-8; T 4.
- 38 - 72 cm Mørkebrun struktureret Sphagnum-tuekæruld-hedelyng tørv. Tuekæruld 54-65, 68-69 cm.  
H 7-8; T 4.
- 72 - 190 cm Mellebrun-lysmellebrun Sphagnum-tuekæruld tørv med Sphagnum cuspidatum. Grovere struktur ved 140-190 cm. Tuekæruld ved 73-78, 83-



- 90, lidt i 90'erne, 138. 150 cm. Klokkelyng ved 170, 175 cm.  
H 4-5; T 3.
- 190 - 208 cm Mellemb brun Sphagnum sumptørv med tranebær og bukkeblad. Bukkeblad ved 190 cm.  
H 5-6; T 3.
- 208 - 219 cm Oliven-mellemb brun gytjeholdig sumptørv med blomstersiv, tranebær og bladmosser (Drepanocladus?).  
H 3; T 2.
- 219 - 266 cm Mørk olivenrødb brun algegytje.  
H 2; T 5.
- 266 - 300 cm Lys olivengrå siltet gytje. Lidt båndet.

**Boring E 4.** Tørven fugtig ved 40 cm.

- 0 - 2 cm Förna.
- 2 - 45 cm Mørebrun grynet ensartet Sphagnum-hedelyng tørv.  
H 7-8; T 4.
- 45 - 65 cm Mørkebrun sammenhængende Sphagnum-hedelyng-tuekæruld tørv.  
Tuekæruld ved 57-59, 64-65 cm.  
H 7; T 4.
- 65 - 79 cm Gulbrun Sphagnum-tuekæruld tørv med tynde mørkere lag.  
Tuekæruld ved 65-73 cm. Sphagnum cuspidatum.  
H 4-5; T 3-4.
- 79 - 110 cm Mellemb brun Sphagnum tuekæruld tørv.  
H 6-7; T 3.
- 110 - 146 cm Som ovenfor men lidt lysere.  
H 6; T 2.
- 146 - 160 cm Lys-mellemb brun ret tæt Sphagnum tørv med klokkelyng, hedelyng og tranebær.  
H 6; T 3-4.
- 160 - 177 cm Gulbrun ret grov Sphagnum tørv. Næsten ren Sphagnum materiale. Lidt tranebær.  
H 2-3; T 1.
- 177 - 185 cm Gulbrun Sphagnum-blomstersiv sumptørv.  
H 3; T 2.
- 185 - 193 cm Mellemb brun Sphagnum sumptørv med lidt blomstersiv.  
H 4; T 2.
- 193 - 206 cm Lys oliven-mellemb brun gytjeholdig sumptørv.  
H 3; T 2.
- 206 - 250 cm Mørk olivenrødb brun algegytje.  
H 2; T 5.
- 250 - 300 cm Lys olivengrå siltet gytje. Hvidt siltlag ved 257-257,5 cm.

Figur 1. Indhegnet højmosedområde i den centrale del af Horreby Lyng med angivelse af undersøgelsesboringernes lokalisering. Med rette linier er vist de i fig 2-8 afbildede profiler.

Figur 2. Profillinie A.

Figur 3. Profillinie B

Figur 4. Profillinie C.

Figur 5. Profillinie D

Figur 6. Profillinie E.

Figur 7. Profillinie A-E.

Figur 8. Profillinie A-D.

Figur 3. Profillinie B

Fig. 1

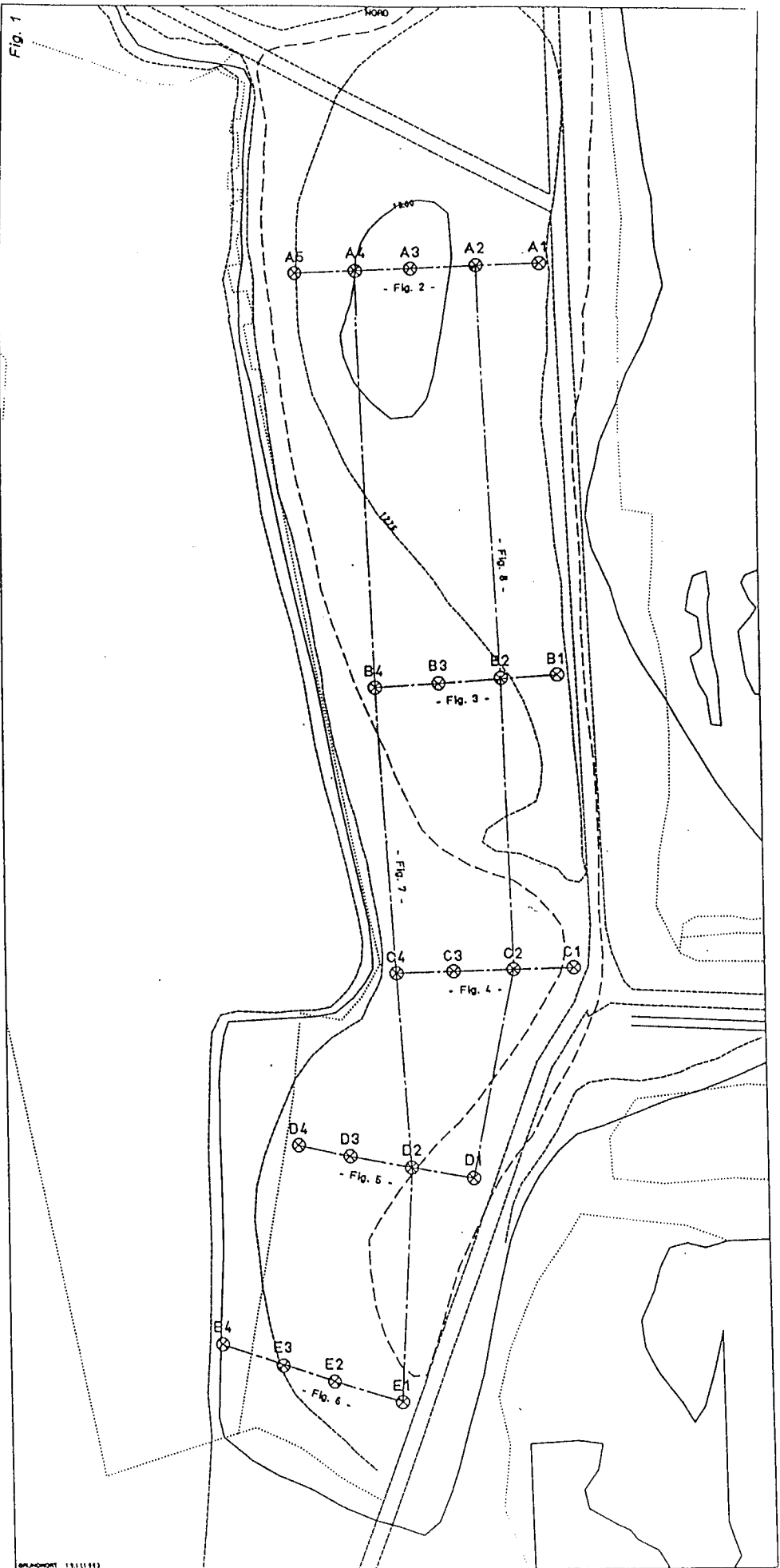


Fig. 2

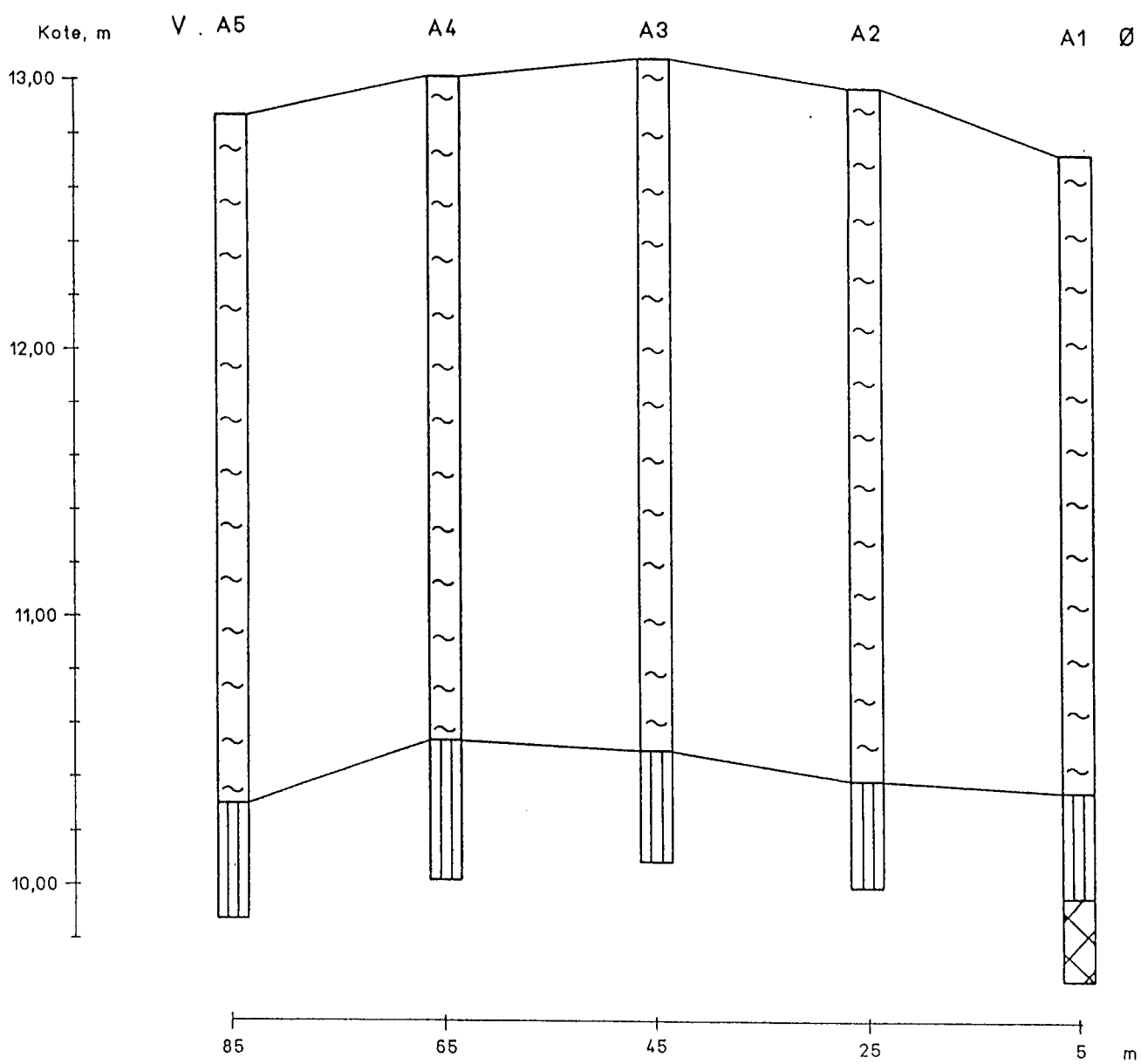


Fig. 3

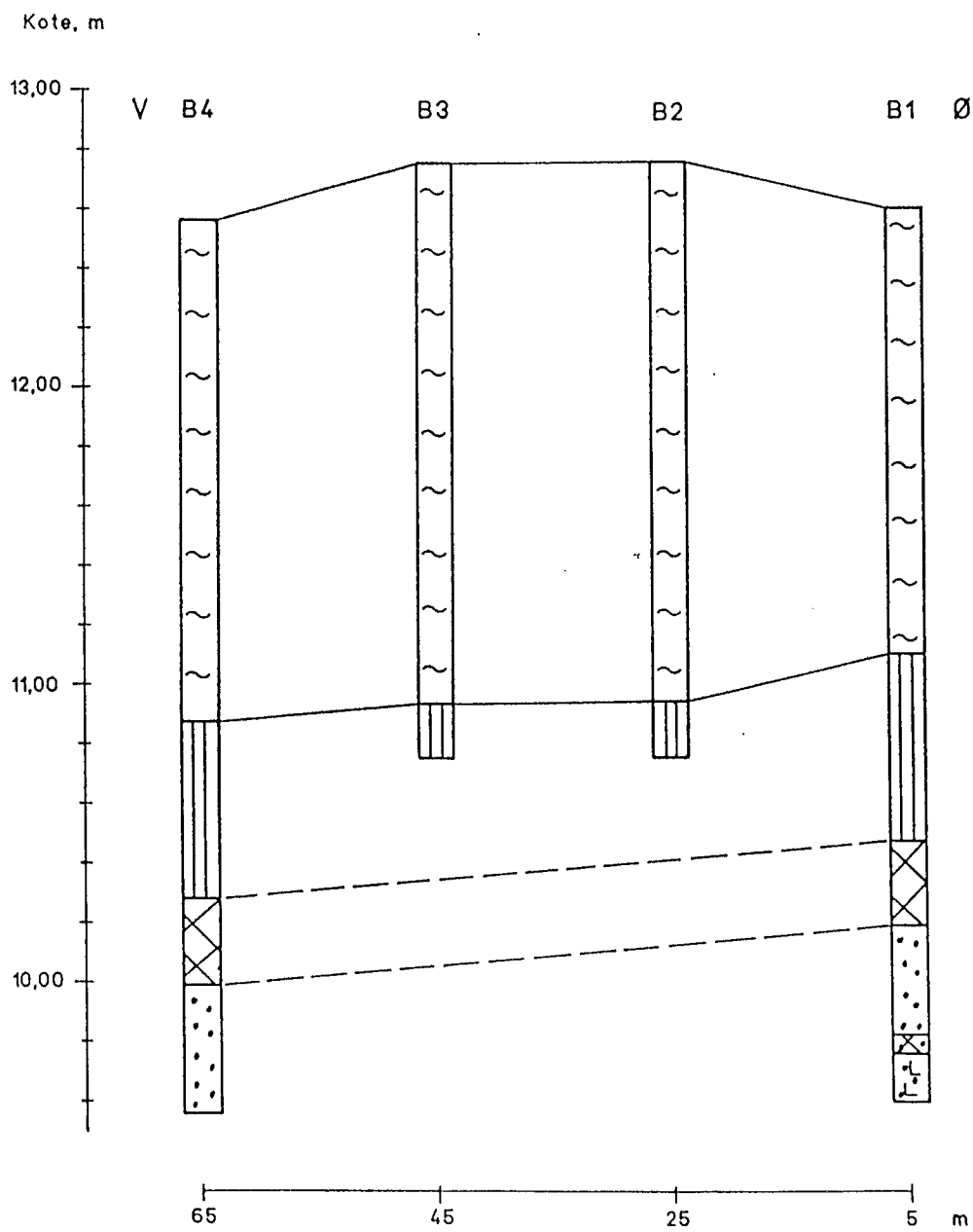


Fig. 4

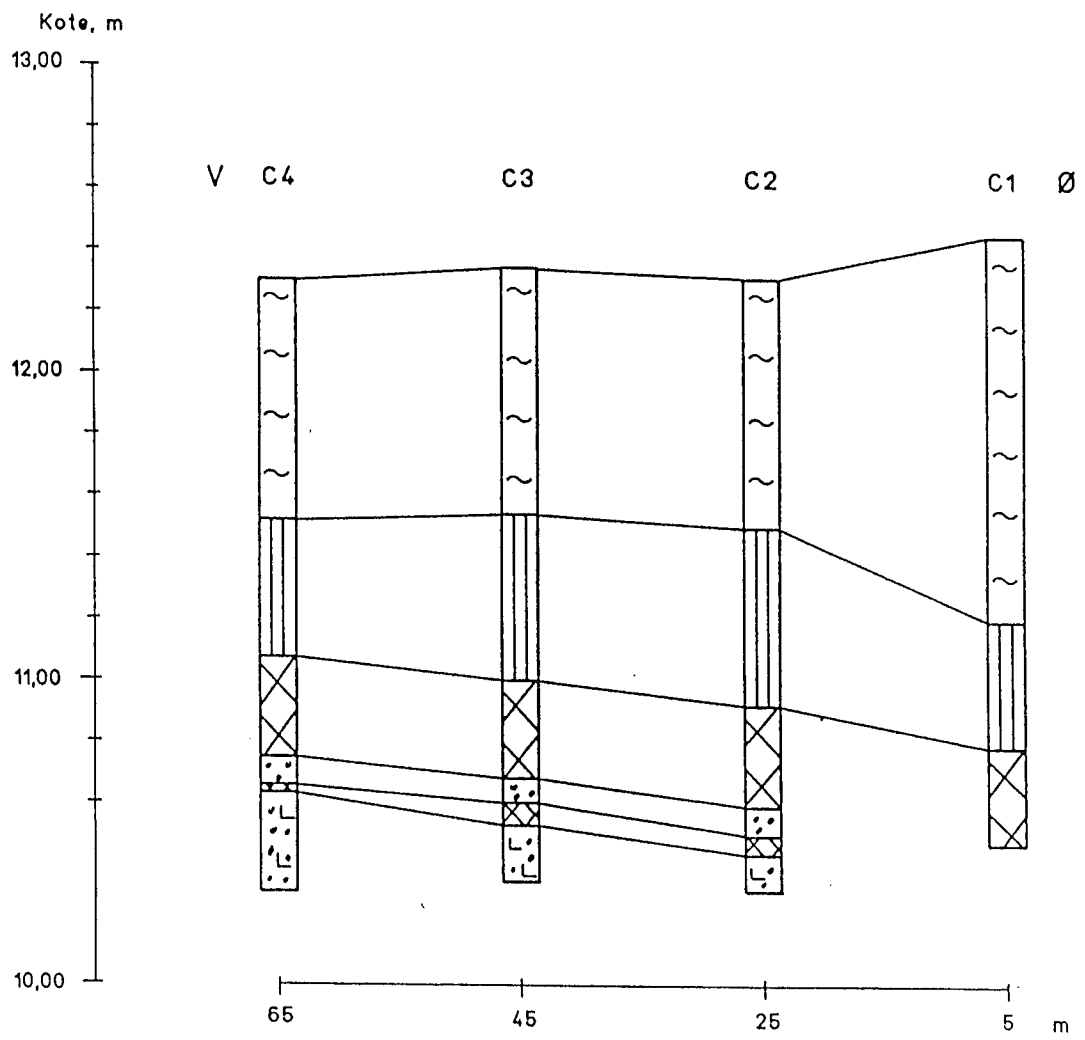


Fig. 5

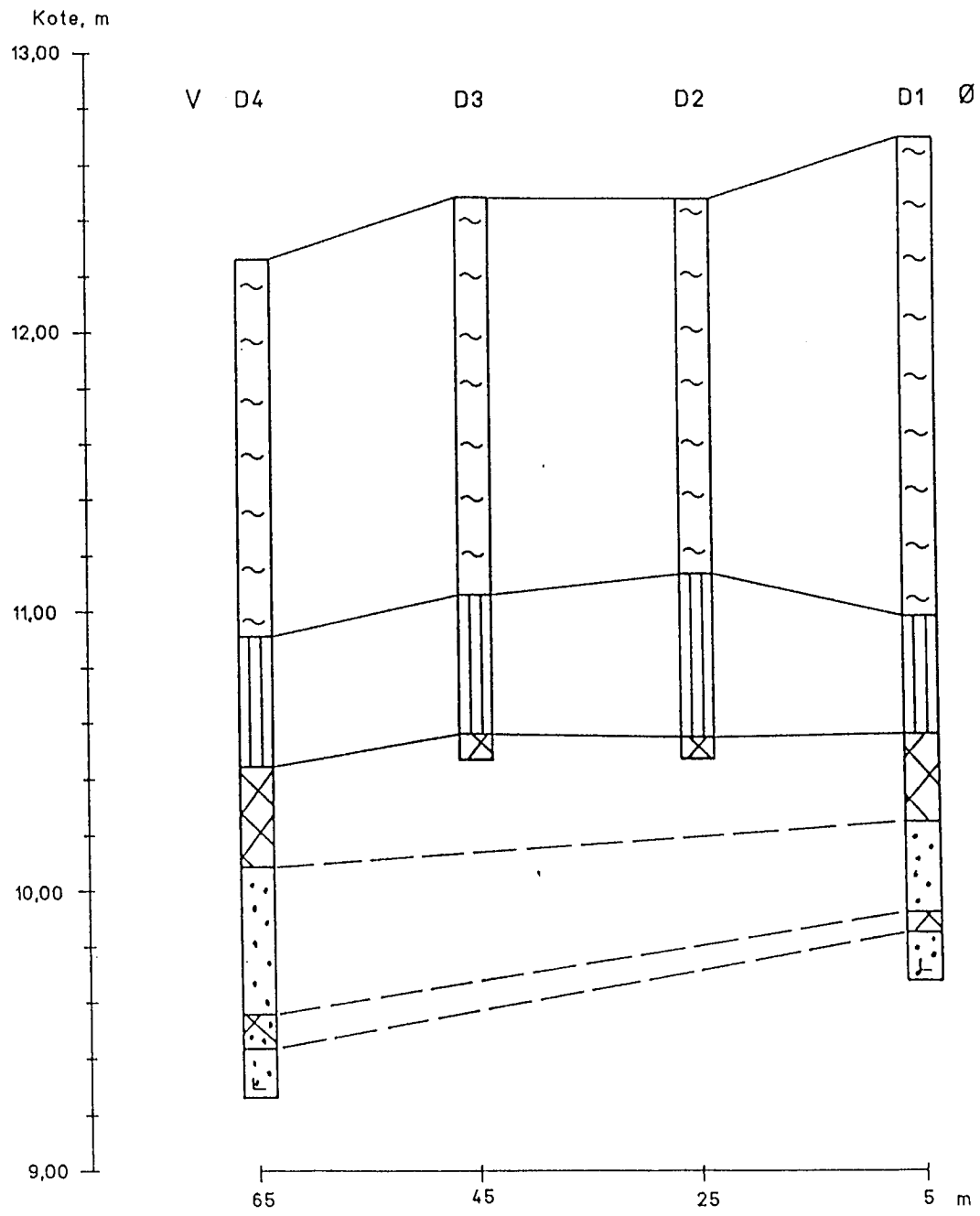


Fig. 6

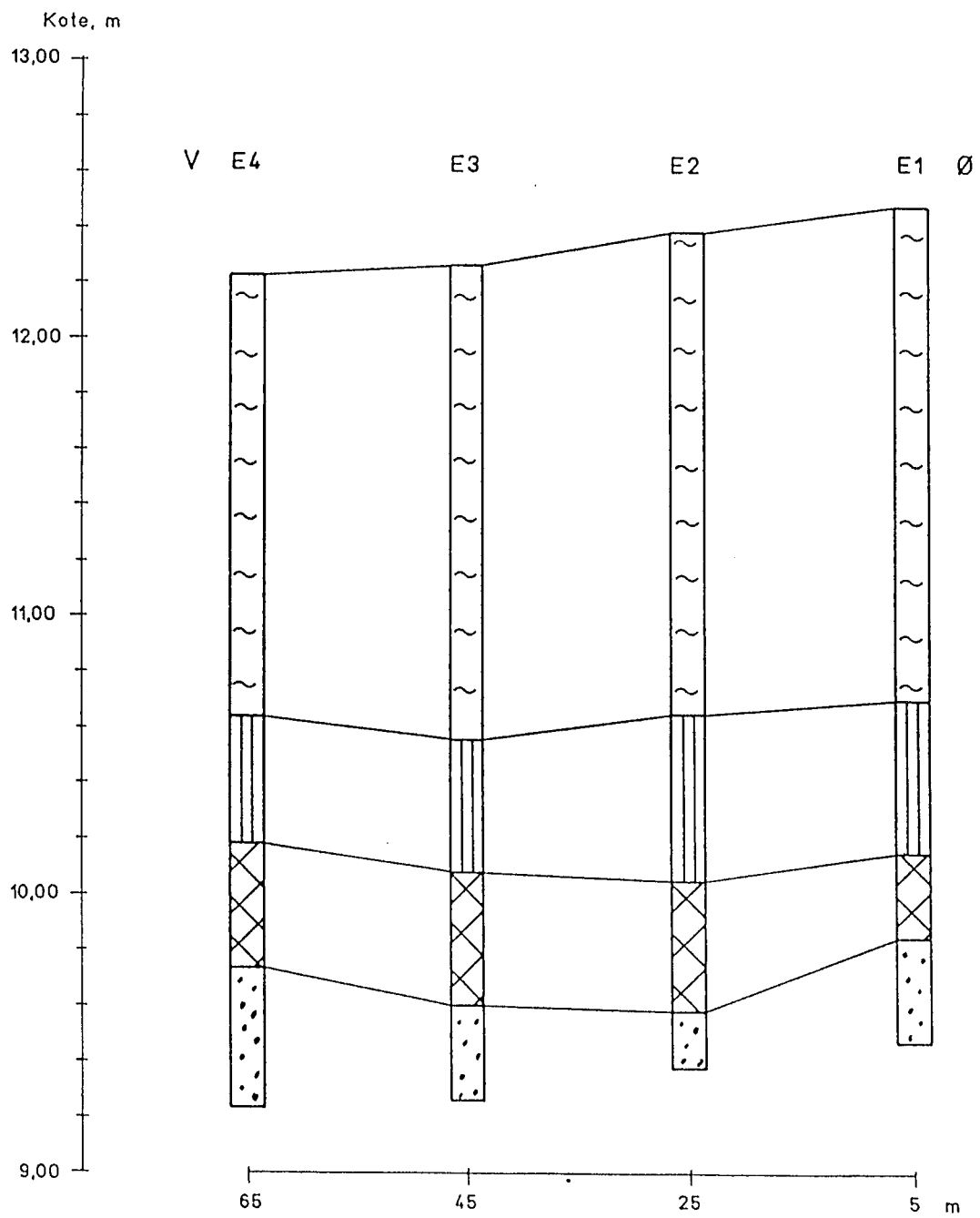




Fig. 7

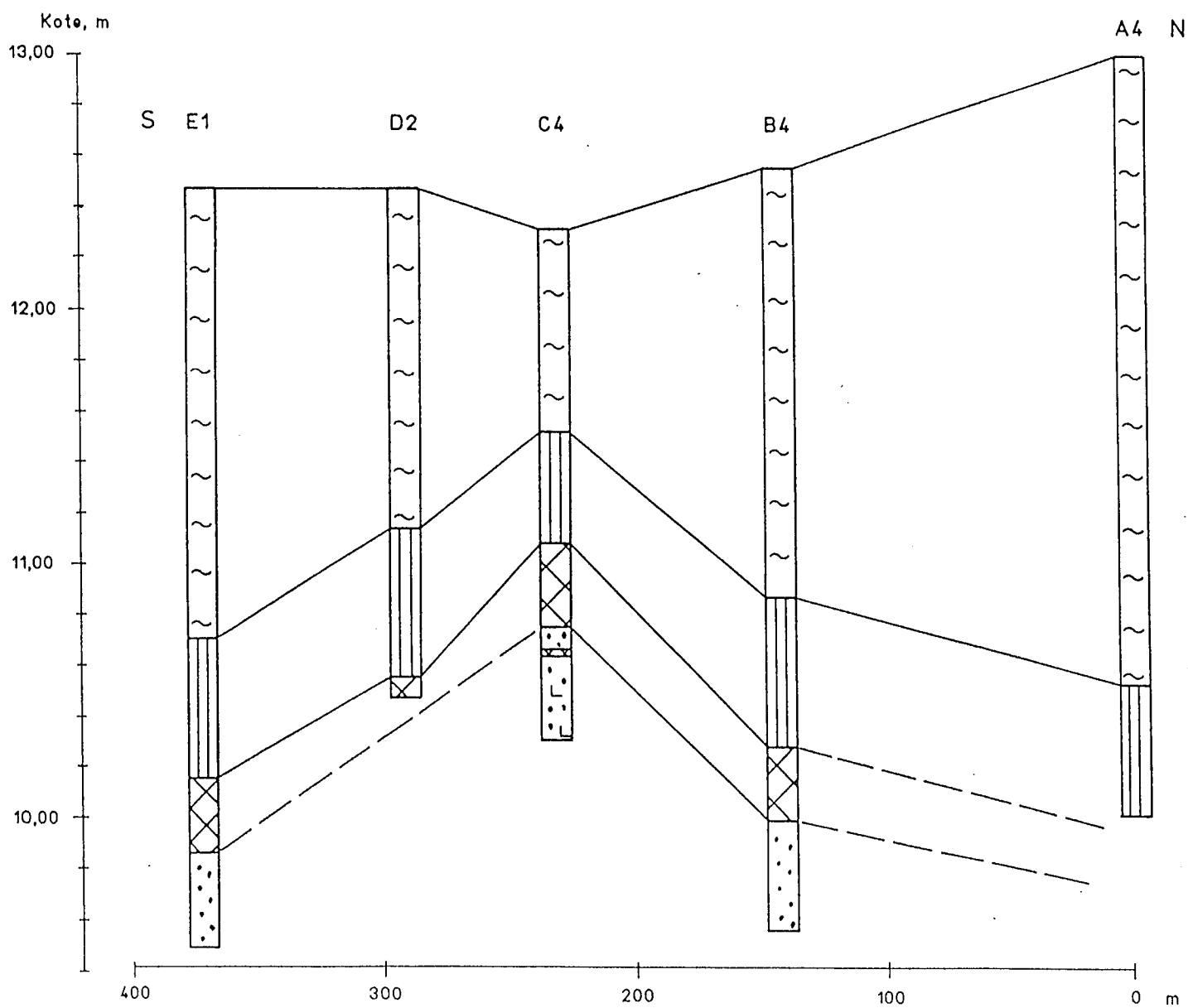
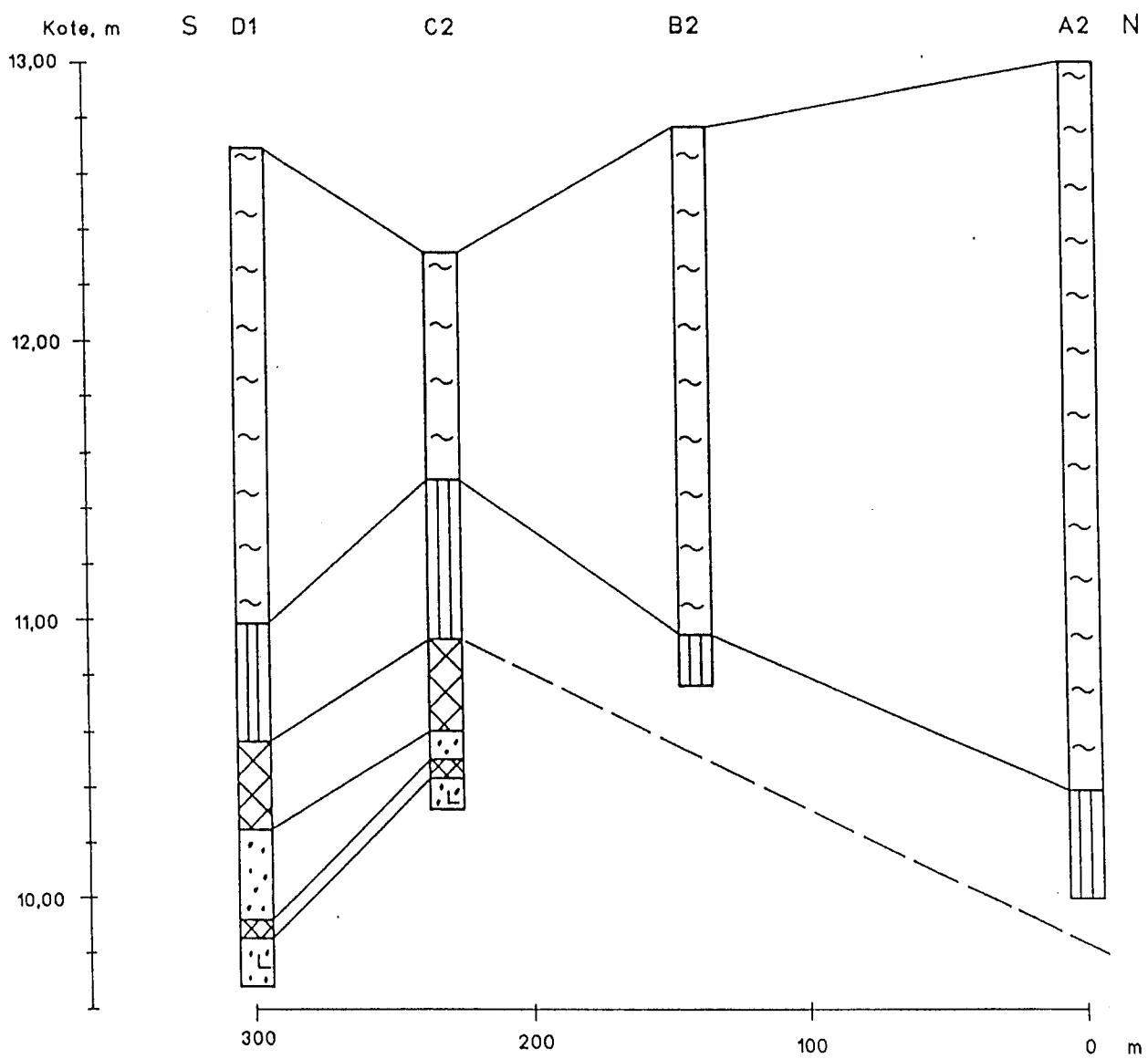


Fig. 8



## Signaturforklaring.



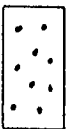
Højmosetørv



Sumptørv



Algegytje



Silt - Sand Gytje



Lergytje



Siltet Gytje Allerød